

По вопросам продаж и поддержки обращайтесь:
Астана +7(7172)727-132 Волгоград (844)278-03-48 Воронеж (473)204-51-73
Екатеринбург (343)384-55-89 Казань (843)206-01-48 Краснодар (861)203-40-90
Красноярск (391)204-63-61 Москва (495)268-04-70 Нижний Новгород (831)429-08-12
Новосибирск (383)227-86-73 Ростов-на-Дону (863)308-18-15 Самара (846)206-03-16
Санкт-Петербург (812)309-46-40 Саратов (845)249-38-78 Уфа (347)229-48-12
Единый адрес: ism@nt-rt.ru Веб-сайт: www.impuls.nt-rt.ru

БЫТОВЫЕ ФИЛЬТРЫ

Next rinsing date · Date of purchase
Jan Feb Mar Apr May Jun Jul Aug 9

ОБЕЗЗАРАЖИВАТЕЛИ УЛЬТРАФИОЛЕТОВЫЕ

Производитель: Aqua Pro, Тайвань

НАЗНАЧЕНИЕ:

Для обеззараживания воды ультрафиолетовым облучением с длиной волны 250-260 нм.

ОПИСАНИЕ:

Кварцевая лампа в корпусе из нержавеющей стали.

ПРИНЦИП ДЕЙСТВИЯ:

Вода поступает через нижний порт ультрафиолетовой реакционной камеры и протекает вокруг мощной ртутной лампы, термически защищенной кварцевой трубкой. Выходящая через верхний порт вода стерилизована и готова к потреблению.

Диапазон рабочих температур воды – +2...+40 °С.
Максимальное рабочее давление 8,0 бар.
Напряжение питания: 230 В, 50 Гц.

ТРЕБОВАНИЯ К КАЧЕСТВУ ПОДАВАЕМОЙ ВОДЫ:

- железо общее – не более 1,0 мг/л;
- цветность – не более 35°;
- мутность – не более 10 мг/л;

Если параметры исходной воды превышают вышеперечисленные значения, следует обеспечить соответствующую предварительную очистку воды.



ТЕХНИЧЕСКИЕ ПАРАМЕТРЫ

Наименование	Производительность, м³/час	Порты Вход/выход / дюйм	Код
UV-5 У/Ф стерилизатор в сборе	0,23	1/4"	0-25-6280
UV-2 АРМ У/Ф стерилизатор в сборе	0,45	1/2"	0-25-6285
UV-6 АРМ У/Ф стерилизатор в сборе	1,3	1"	0-25-6290
UV-12 АРМ У/Ф стерилизатор в сборе	2,7	1"	0-25-6295
UV-24 АРМ У/Ф стерилизатор в сборе	5,5	1 1/4"	2-25-7300
UV-36 АРМ У/Ф стерилизатор в сборе	8,0	1 1/2"	2-25-6610
UV-48 АРМ У/Ф стерилизатор в сборе	10,2	1 1/2"-2"	2-25-6615
UV-60 АРМ У/Ф стерилизатор в сборе	13,8	2"	2-25-6620
UV-72 АРМ У/Ф стерилизатор в сборе	16,5	2"	2-25-6625

ОБРАТНООСМОТИЧЕСКИЕ СИСТЕМЫ ДООЧИСТКИ ПИТЬЕВОЙ ВОДЫ

Производитель: АКВАТЕК, Китай

НАЗНАЧЕНИЕ:

Для доочистки питьевой воды.

ОПИСАНИЕ:

Многоступенчатая система подготовки питьевой воды с использованием технологии обратного осмоса. Накопительный бак фильтрованной воды емкостью 12 л. В комплекте кран для врезки в мойку.

ПРИНЦИП ДЕЙСТВИЯ:

Вода проходит через префильтры, защищающие обратноосмотическую мембрану от механических и химических нагрузок, продавливается через полупроницаемую мембрану и поступает в специальный накопительный бак. Обработанная вода через постфильтр поступает к потребителю. Постфильтр служит дополнительной гарантией чистоты полученной питьевой воды.

Рабочее давление 2,8-6,0 бар.

Диапазон рабочих температур – +2...+40 °С.



бытовые фильтры

ТЕХНИЧЕСКИЕ ПАРАМЕТРЫ

Наименование	Производительность, л/сутки	Количество ступеней очистки	Код
RO-4.2	140-170	4	0-25-3280
RO-5.2	190-250	5	0-25-3285
RO-5.2M с минерализатором	190-250	5	0-25-5060
RO-5.2PW с насосом-повысителем	250-330	5	0-25-5065

КОМПЛЕКТУЮЩИЕ ДЛЯ СИСТЕМ ДООЧИСКИ ПИТЬЕВОЙ ВОДЫ

Производитель: АКВАТЕК, Китай; Filmtec, США

бытовые фильтры

ОПИСАНИЕ:

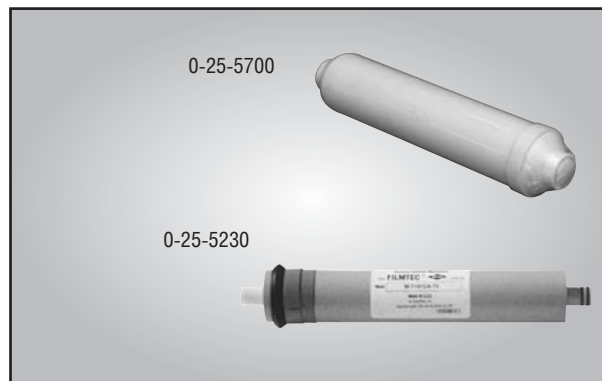
постфильтр - угольный картридж, используемый для кондиционирования воды.

минерализатор – картридж обогащает воду минеральными веществами (солями кальция, магния, калия, натрия).

TW 30-50 – обратноосмотическая синтетическая мембрана. Производительность 140-170 л/сутки.

TW 30-75 – обратноосмотическая синтетическая мембрана. Производительность 190-250 л/сутки.

TW 30-100 – обратноосмотическая синтетическая мембрана. Производительность 250-330 л/сутки.



ТЕХНИЧЕСКИЕ ПАРАМЕТРЫ

Наименование	Код
Постфильтр	0-25-5700
Мембрана TW 30-50	0-25-5220
Мембрана TW 30-75	0-25-5230
Мембрана TW 30-100	0-25-5240
Минерализатор	0-25-5710

ПРОМЫВНЫЕ ФИЛЬТРЫ

Производитель: АКВАТЕК, Китай

НАЗНАЧЕНИЕ:

Предназначен для очистки холодной и горячей воды.

ОПИСАНИЕ:

Механические промывные фильтры с сеткой из нержавеющей стали. Степень фильтрации – 100 мкм.

Для горячей воды: максимальное рабочее давление – 16 бар, диапазон рабочих температур – +5...+70°C

Для холодной воды: максимальное рабочее давление – 8 бар, диапазон рабочих температур – +5...+40°C



бытовые фильтры

ТЕХНИЧЕСКИЕ ПАРАМЕТРЫ

Наименование	Производительность, м ³ /час	Код
Фильтр для холодной воды 1/2"	2,5	0-25-2910
Фильтр для горячей воды 1/2"	2,5	0-25-2920

КАРТРИДЖНЫЕ ФИЛЬТРЫ ТОНКОЙ ОЧИСТКИ

Производитель: Импульс-Пром, Россия

НАЗНАЧЕНИЕ:

Корпус фильтра предназначен для фильтрации небольших потоков воды. Компактен и удобен для установки.

ОПИСАНИЕ:

Фильтр со сменными картриджами. Корпус с колбой, латунными резьбовыми присоединениями. Крышка оснащена клапаном сброса избыточного давления. Длина колбы 10 дюймов.

0-25-3135



ТЕХНИЧЕСКИЕ ПАРАМЕТРЫ

Рабочее давление – до 6 бар.

Диапазон температур – +2...+45 °С.

Модель	Присоединение, дюйм	Код
Корпус фильтра (синий) FNB 1/2"	1/2"	0-25-3135
Корпус фильтра (синий) FNB 3/4"	3/4"	0-25-3140
Корпус фильтра (прозрачный) FNC 1/2"	1/2"	0-25-3150
Корпус фильтра (прозрачный) FNC 3/4"	3/4"	0-25-3155

СМЕННЫЕ КАРТРИДЖИ ДЛЯ ФИЛЬТРОВ ТОНКОЙ ОЧИСТКИ

Производитель: АКВАТЕК, Китай; Импульс-Пром, Россия

ОПИСАНИЕ:

Картридж нитяной – картридж изготовлен из полипропиленового шнура, намотанного таким образом, чтобы плотность намотки возрастала в направлении его сердцевины. Картридж предназначен для удаления механических примесей. Степень фильтрации – 5,10,20,50 мкм. Рабочая температура – +2...+ 45 °С.

Картридж полипропиленовый – Фильтрующий материал – полипропиленовое волокно. Картридж предназначен для удаления механических примесей. Степень фильтрации – 1;5;10;20;50 мкм. Рабочая температура – +2...+ 45 °С.

0-25-4010



0-25-5631



Картридж гранулированный уголь – Фильтрующий материал – гранулированный активированный уголь. Картридж предназначен для удаления вредных органических соединений, устранения нежелательных запахов и привкуса воды. Рабочая температура – +2...+ 45 °С.

Картридж прессованный уголь – Фильтрующий материал – прессованный активированный уголь. Картридж предназначен для улучшения привкуса и запаха воды, отлично устраняет хлор. Рабочая температура – +2...+ 45 °С.

Картридж умягчения – Фильтрующий материал – ионообменная смола, заменяющая ионы кальция и магния на безвредные ионы натрия. Картридж предназначен для умягчения воды. Рабочая температура – +2...+ 45 °С.

Картридж обезжелезивания – Комбинированная фильтрующая загрузка, которая удаляет ионы железа из воды. Рабочая температура – +2...+ 45 °С.

Картридж гранулированный уголь с KDF– Фильтрующий материал – гранулированный активированный уголь с KDF. Благодаря добавлению KDF эффективен в отношении удаления активного хлора, тяжелых металлов, обладает бактерицидным эффектом. Рабочая температура – +2...+ 45 °С.

Картридж полифосфатный – Фильтрующий элемент – гранулы полифосфата и силиката, позволяющие предотвратить образование отложений / накипи. Использовать только для технического умягчения воды.



ТЕХНИЧЕСКИЕ ПАРАМЕТРЫ

Модель	Тип картриджа	Производительность, м³/час	Степень фильтрации, мкм	Код
Нитяной картридж 10", 5 мкм	PS5M	1,2	5	0-25-5631
Нитяной картридж 10", 10 мкм	PS10M	1,2	10	0-25-5633
Нитяной картридж 10", 20 мкм	PS20M	1,2	20	0-25-5636
Нитяной картридж 10", 50 мкм	PS50M	1,2	50	0-25-5637
Вспененный ПП картридж 10", 1 мкм	PP1M	1,2	1	0-25-4000
Вспененный ПП картридж 10", 5мкм	PP5M	1,2	5	0-25-4005
Вспененный ПП картридж 10", 10 мкм	PP10M	1,2	10	0-25-4008
Вспененный ПП картридж 10", 20 мкм	PP20M	1,2	20	0-25-4010
Вспененный ПП картридж 10", 50 мкм	PP50M	1,2	50	0-25-4015
Картридж угольный (прессованный)	BL5	0,36	5	0-25-5662
Картридж угольный (прессованный) 10"	BL	0,36	10	0-25-5665
Картридж угольный (гранулированный) 10"	CB	0,36		0-25-5670
Картридж для умягчения воды 10"	ST	0,36		0-25-5675
Картридж с активированным углем и элементом KDF для колбы 10"	CBKDF	0,36	-	0-25-5720
Картридж для обезжелезивания 10"	FE	0,18	-	0-25-5750
Картридж полифосфат	PFSL	0,36	-	0-25-5770
Полифосфат 1 кг	-	-	-	0-25-5780

МАГИСТРАЛЬНЫЙ ФИЛЬТР

Производитель: Импульс-Пром, Россия; АКВАТЕК, Китай

НАЗНАЧЕНИЕ:

Фильтр магистральный предназначен для фильтрации холодной и горячей воды. Компактен и удобен для установки.

ОПИСАНИЕ:

Магистральный фильтр со сменными картриджами.

Серии FMC, FMB, AT-FMC, AT-FMB – для холодной воды, серия FMR – для горячей воды.

Комплектация: колба с картриджем для удаления механических примесей (для колб модели FMC – картридж из вспененного полипропилена AT-FCPS5, для колб модели FMR – картридж из полипропиленовой нити AT-FCPPHOT10), ключ.

Фильтры серии AT комплектуются колбой, ключом, кронштейном.

ТЕХНИЧЕСКИЕ ПАРАМЕТРЫ

Мак рабочее давление – 6 бар.

Диапазон раб. температур для FMR – +2...+60 °С.

Диапазон раб. температур для FMC, FMB, AT-FMC, AT-FMB – +2...+45 °С.



Наименование	Присоед.	Код
FMR 12	1/2"	0-25-2830
FMC 12	1/2"	0-25-2800
FMB 12	1/2"	0-25-2810
AT-FMB 12	1/2"	0-25-2700
AT-FMB 34	3/4"	0-25-2710
AT-FMB 1	1"	0-25-2720
AT-FMC 12	1/2"	0-25-2730
AT-FMC 34	3/4"	0-25-2740
AT-FMC 1	1"	0-25-2750

Производитель: АКВАТЕК, Китай

СМЕННЫЕ КАРТРИДЖИ ДЛЯ ГОРЯЧЕЙ ВОДЫ

ОПИСАНИЕ: Картридж полипропиленовый – фильтрующий материал – полипропиленовая нить. Картридж предназначен для удаления механических примесей. Степень фильтрации – 10 мкм. Рабочая температура +2...+93 °С.

ТЕХНИЧЕСКИЕ ПАРАМЕТРЫ

Наименование	Тип картриджа	Производительность, м³/час	Степень фильтрации, мкм	Длина, дюйм	Код
Нитяной картридж для горячей воды 10", 10 мкм	PSHOT10M	1,2	10	10"	0-25-5680



КОМПЛЕКТУЮЩИЕ К ПЛАСТИКОВЫМ ФИЛЬТРАМ

КЛЮЧ ДЛЯ ФИЛЬТРА

Производитель: АКВАТЕК, Китай



Наименование

Код

Ключ для фильтра 10" FXKSL

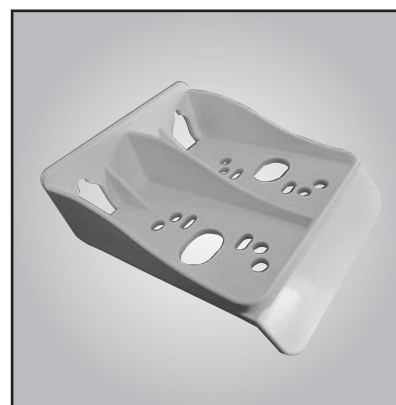
0-25-4695

КРОНШТЕЙН ДЛЯ ФИЛЬТРА

Производитель: АКВАТЕК, Китай

НАЗНАЧЕНИЕ:

Кронштейн для настенного монтажа фильтра.



Наименование

Код

Кронштейн FXBR1P

0-25-4710

ДВОЙНЫЕ И ТРОЙНЫЕ СИСТЕМЫ ДООЧИСТКИ ПИТЬЕВОЙ ВОДЫ

Производитель: Импульс-Пром, Россия

НАЗНАЧЕНИЕ:

Бытовые фильтры под кухонную мойку применяются для очистки больших потоков воды и в тех случаях, если она сильно загрязнена.

ОПИСАНИЕ:

Бытовые фильтры состоят из двух или трех, последовательно соединенных между собой картриджных фильтров.

ТЕХНИЧЕСКИЕ ПАРАМЕТРЫ

Максимальное рабочее давление – 6 бар.

Диапазон температур – +2...+45 °С.

Максимальные потоки – 5 л/мин.



Модель фильтра	Кол-во ступеней	Код
FDC 200	2	0-25-3210
FDW 200	2	0-25-3220
FDC 300	3	0-25-3230
FDW 300	3	0-25-3240

СМЕННЫЕ КАРТРИДЖИ ДЛЯ ДВОЙНЫХ И ТРОЙНЫХ СИСТЕМ ДООЧИСТКИ ПИТЬЕВОЙ ВОДЫ

Производитель: АКВАТЕК, Китай, Импульс-Пром, Россия

ОПИСАНИЕ:

PP20M – картридж для механической очистки из вспененного полипропилена. Степень фильтрации – 20,0 мкм.

BL – картридж из прессованного угольного блока. Имеет улучшенные показатели по очистке воды от хлора. Степень фильтрации – 10,0 мкм.

ST – картридж с наполнителем из ионообменной смолы. Предназначен для умягчения воды.

Наименование	Применяемый фильтр	Код
Вспененный полипропилен 20 мкм	FDC/FDW 200,300	0-25-4010
Прессованный уголь	FDC/FDW 200,300	0-25-5665
Ионообменная смола	FDC/FDW 300	0-25-5675

КАРТРИДЖНЫЕ ФИЛЬТРЫ ТОНКОЙ ОЧИСТКИ BIG BLUE

Производитель: АКВАТЕК, Китай

НАЗНАЧЕНИЕ:

Колбы серии «Big Blue» применяются для очистки больших потоков воды и в тех случаях, если она сильно загрязнена.

ОПИСАНИЕ:

Пластиковый фильтр со сменными картриджами. Корпус фильтра изготовлен из упроченного полипропилена. Приспособлен для настенного монтажа. Оснащен клапаном сброса избыточного давления. Колба длиной 10 или 20 дюймов.

В комплекте: для серии FH – ключ, кронштейн; для серии NW – латунные резьбовые вставки, ключ, кронштейн, манометр.

ТЕХНИЧЕСКИЕ ПАРАМЕТРЫ

Максимальное рабочее давление – до 8 бар.

Диапазон температур – +2...+45 °С.

Максимальные потоки – 57-76 л/мин.



Модель	Производительность, м³/час	Порты	Код
Корпус FH10 BB-B	3,4	1"	0-25-3039
Корпус FH20 BB-B	4,6	1"	0-25-3049
Корпус NW-BR10M	3,4	1"	0-25-3160
Корпус NW-BR20L	4,6	1"	0-25-3162

КАРТРИДЖИ ДЛЯ ФИЛЬТРОВ ТОНКОЙ ОЧИСТКИ BIG BLUE

Производитель: АКВАТЕК, Китай, Импульс-Пром, Россия

ОПИСАНИЕ:

Картридж нитяной – несущий корпус выполнен из полипропилена, нитевая бобина выполнена из крученной нити полипропилена. Картридж предназначен для удаления механических примесей. Степень фильтрации – 5,20 мкм. Рабочая температура – +2...+45 °С.

Картридж вспененный полипропилен - Фильтрующий материал – полипропиленовое волокно. Картридж предназначен для удаления механических примесей. Степень фильтрации – 1,5,10,20,50 мкм. Рабочая температура – +2...+45 °С.

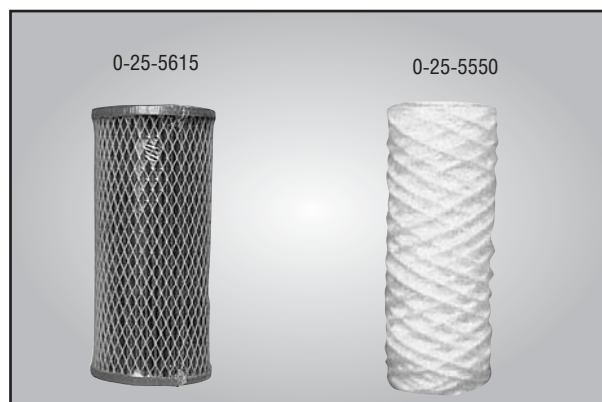
Картридж гранулированный уголь – Фильтрующий материал – гранулированный активированный уголь. Картридж предназначен для удаления вредных химических элементов, которые ответственны за плохой вкус и запах воды. Рабочая температура – +2...+45 °С.

Картридж из прессованного угля – Фильтрующий материал – прессованный активированный уголь. Картридж предназначен для удаления вредных химических элементов, отлично устраняет хлор. Рабочая температура – +2...+45 °С.

Картридж умягчения – Фильтрующий материал – ионообменная смола, устраняющая соли жесткости. Картридж предназначен для умягчения воды. Рабочая температура – +2...+45 °С.

Картридж обезжелезивания – Удаляет растворенное железо, улучшает вкус воды, предотвращает появление пятен ржавчины. Рабочая температура – +2...+45 °С.

Картридж гранулированный уголь с KDF– Фильтрующий материал – гранулированный активированный уголь с KDF. Благодаря добавлению KDF эффективен в отношении удаления активного хлора, тяжелых металлов, обладает бактерицидным эффектом. Рабочая температура – +2...+ 45 °С.



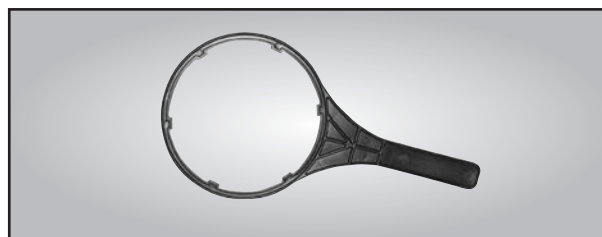
ТЕХНИЧЕСКИЕ ПАРАМЕТРЫ

Наименование	Тип картриджа	Произ м³/час	Степень фильтрации, мкм	Длина дюйм	Код
Нитяной картридж 10", 5 мкм BB	PS5M10BB	2,40	5	10	0-25-5550
Нитяной картридж 10", 20 мкм BB	PS20M10BB	2,40	20	10	0-25-5555
Нитяной картридж 20", 5 мкм BB	PS5M20BB	3,60	5	20	0-25-5560
Нитяной картридж 20", 20 мкм BB	PS20M20BB	3,60	20	20	0-25-5565
Картридж из вспен. полипр. 10", 1 мкм BB	PP1M10BB	2,40	1	10	0-25-4020
Картридж из вспен. полипр. 10", 5 мкм BB	PP5M10BB	2,40	5	10	0-25-4025
Картридж из вспен. полипр. 10", 10 мкм BB	PP10M10BB	2,40	10	10	0-25-4028
Картридж из вспен. полипр. 10", 20 мкм BB	PP20M10BB	2,40	20	10	0-25-4030
Картридж из вспен. полипр. 10", 50 мкм BB	PP50M10BB	2,40	50	10	0-25-4035
Картридж из вспен. полипр. 20", 1 мкм BB	PP1M20BB	3,60	1	20	0-25-4038
Картридж из вспен. полипр. 20", 5 мкм BB	PP5M20BB	3,60	5	20	0-25-4040
Картридж из вспен. полипр. 20", 10 мкм BB	PP10M20BB	3,60	10	20	0-25-4043
Картридж из вспен. полипр. 20", 20 мкм BB	PP20M20BB	3,60	20	20	0-25-4045
Картридж из вспен. полипр. 20", 50 мкм BB	PP50M20BB	3,60	50	20	0-25-4050
Картридж угольный (гранул.) 10", BB	CB10BB	0,72	-	10	0-25-5605
Картридж угольный (гранул.) 20", BB	CB20BB	1,08	-	20	0-25-5610
Картридж угольный (пресс.) 10", BB	BL10BB	0,72	-	10	0-25-5615
Картридж угольный (пресс.) 20", BB	BL20BB	1,08	-	20	0-25-5620
Картридж для умягчения воды 10", BB	ST10BB	0,72	-	10	0-25-5678
Картридж для умягчения воды 20", BB	ST20BB	1,08	-	20	0-25-5625
Картридж для обезжел. 10" для BB	FE10BB	0,72	-	10	0-25-5755
Картридж для обезжел. 20" для BB	FE20BB	1,08	-	20	0-25-5760
Картридж с активированным углем и элементом KDF для колбы 10" BB	CBKDF10BB	0,72	-	10	0-25-5730
Картридж с активированным углем и элементом KDF для колбы 20" BB	CBKDF20BB	1,08	-	20	0-25-5740

КОМПЛЕКТУЮЩИЕ К ФИЛЬТРАМ ТОНКОЙ ОЧИСТКИ BIG BLUE

Производитель: АКВАТЕК, Китай

КЛЮЧ ДЛЯ ФИЛЬТРА BIG BLUE



Наименование

Код

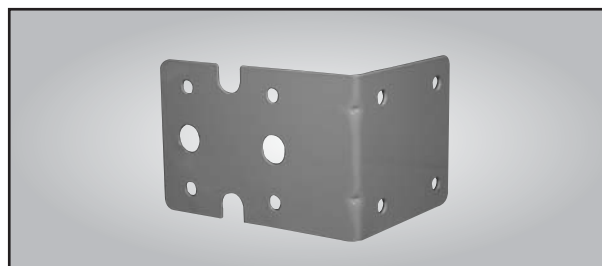
Ключ для фильтра ВВ

0-25-3170

КРОНШТЕЙН ДЛЯ ФИЛЬТРА

НАЗНАЧЕНИЕ:

Кронштейн для настенного монтажа фильтра ВВ.



Наименование

Код

Кронштейн для фильтра

0-25-5685

ФИЛЬТРЫ УМЯГЧАЮЩИЕ (для стиральных машин)

Производитель: АКВАТЕК, Китай

НАЗНАЧЕНИЕ:

Фильтрующий элемент предназначен для умягчения воды перед стиральными и посудомоечными машинами, домашними бойлерами, бытовыми электроводонагревателями. Устраняет соли жесткости, защищая бытовую технику и трубы от образования известковых отложений и коррозии. Рабочая температура – +2...+45 °С.



Наименование фильтра	Производительность, м ³ /час	Присоединение	Код
PH-10	0,6	3/4"	0-25-5707

По вопросам продаж и поддержки обращайтесь:

Астана +7(7172)727-132 Волгоград (844)278-03-48 Воронеж (473)204-51-73 Екатеринбург (343)384-55-89
Казань (843)206-01-48 Краснодар (861)203-40-90 Красноярск (391)204-63-61 Москва (495)268-04-70
Нижний Новгород (831)429-08-12 Новосибирск (383)227-86-73 Ростов-на-Дону (863)308-18-15
Самара (846)206-03-16 Санкт-Петербург (812)309-46-40 Саратов (845)249-38-78 Уфа (347)229-48-12

Единый адрес: ism@nt-rt.ru **Веб-сайт:** www.impuls.nt-rt.ru