

Баки серии Quadro предназначены для хранения топлива и веществ объемом 750 и 1 000 литров.

Изготавливаются методом экструзионного раздува из полиэтилена высокой плотности.

Форма данных баков позволяет транспортировать их в стандартные дверные проемы и устанавливать их в места с ограниченной площадью эксплуатации.

При необходимости баки могут соединяться между собой с помощью фикс-пакетов, тем самым увеличивая общий объем хранящейся жидкости. Максимально допустимое количество баков серии Quadro в батарее 5 шт.

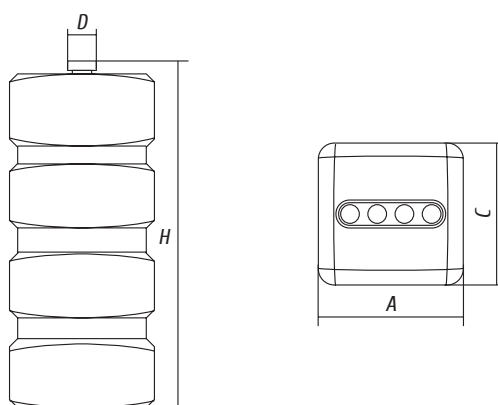


Таблица 7

Модель, л	Габариты, мм			Диаметр горловины, D, мм
	Высота, H	Ширина, C	Длина, A	
Quadro F 750 B	1690	750	750	70
Quadro F 1000 B	2150	750	750	70

По вопросам продаж и поддержки обращайтесь:

Астана +7(7172)727-132 Волгоград (844)278-03-48 Воронеж (473)204-51-73 Екатеринбург (343)384-55-89
 Казань (843)206-01-48 Краснодар (861)203-40-90 Красноярск (391)204-63-61 Москва (495)268-04-70
 Нижний Новгород (831)429-08-12 Новосибирск (383)227-86-73 Ростов-на-Дону (863)308-18-15
 Самара (846)206-03-16 Санкт-Петербург (812)309-46-40 Саратов (845)249-38-78 Уфа (347)229-48-12

Единый адрес: ism@nt-rt.ru **Веб-сайт:** www.impuls.nt-rt.ru