

Гарантийные обязательства

1. Изготовитель гарантирует соответствие емкости Combi W, Combi W-B, Combi W-BW требованиям безопасности, при условии соблюдения потребителем правил транспортировки, хранения, монтажа и эксплуатации. Гарантийный срок – 1 год со дня продажи.
2. Гарантия распространяется на все дефекты, возникшие по вине завода-изготовителя.
3. Гарантия не распространяется на дефекты, возникшие по вине потребителя в результате нарушения правил установки и эксплуатации, а также при наличии механических повреждений.

Дата продажи _____

Подпись продавца _____

Название и адрес торгующей организации _____

М.П.



АКВАТЕК
ВСЕ ДЛЯ ВОДЫ

ПАСПОРТ

Емкости моделей Combi W, Combi W-B,
Combi W-BW
(прямоугольные)

По вопросам продаж и поддержки обращайтесь:

Астана +7(7172)727-132 Волгоград (844)278-03-48 Воронеж (473)204-51-73
Екатеринбург (343)384-55-89 Казань (843)206-01-48 Краснодар (861)203-40-90
Красноярск (391)204-63-61 Москва (495)268-04-70 Нижний Новгород (831)429-08-12
Новосибирск (383)227-86-73 Ростов-на-Дону (863)308-18-15 Самара (846)206-03-16
Санкт-Петербург (812)309-46-40 Саратов (845)249-38-78 Уфа (347)229-48-12

Единый адрес: ism@nt-rt.ru **Веб-сайт:** www.impuls.nt-rt.ru

1. НАЗНАЧЕНИЕ

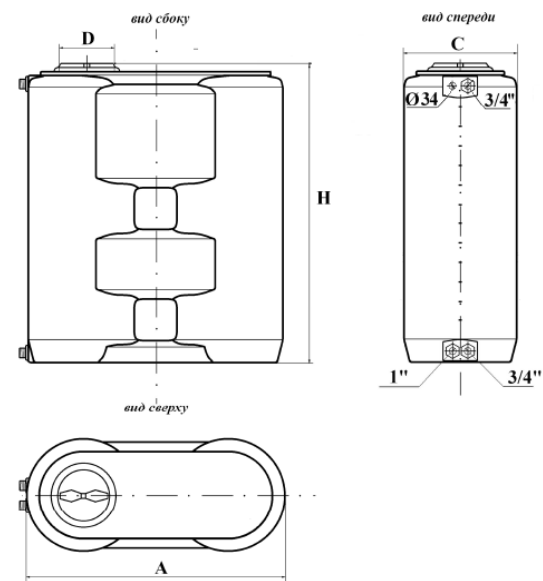
Емкости серий Combi W, Combi W-B, Combi W-BW предназначены для воды, пищевых и не пищевых, жидких, вязких, порошкообразных, гранулированных, штучных, спиртосодержащих продуктов и сыпучих веществ.

2. ТЕХНИЧЕСКИЕ ХАРАКТЕРИСТИКИ.

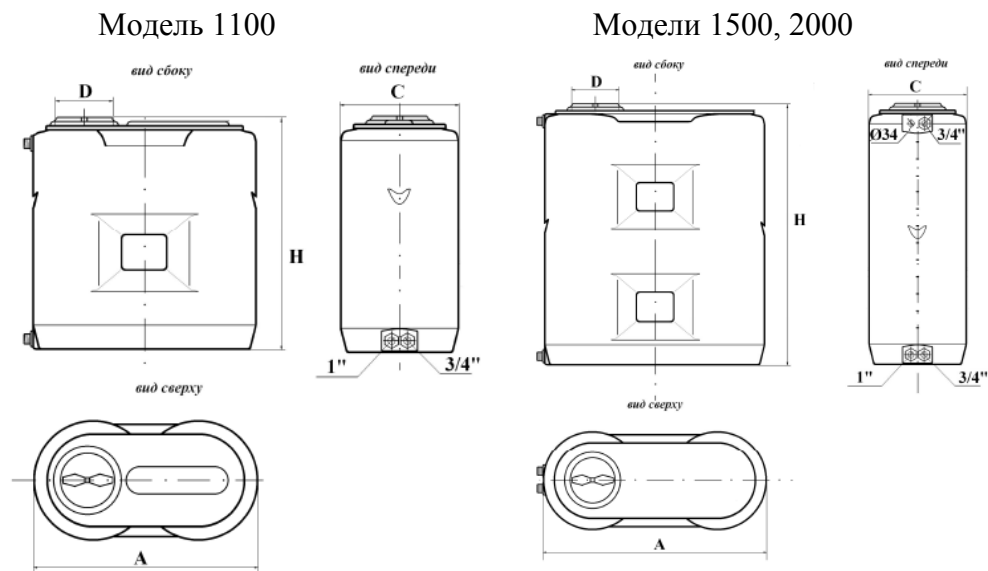
Емкости серии Combi W выполнены из высококачественного химически - стойкого светостабилизированного (УФ) полиэтилена средней и высокой плотности, который обладает светозащитными свойствами, что позволяет предохранить жидкости от зацветания. Емкости серии Combi W-BW – двухслойные, бело-синие. Внутренний слой белый, наружный – синий. Для внутреннего слоя бака применяют полиэтилен без добавления красителей, в таком баке облегчен визуальный контроль качества и количества содержащейся в нем жидкости. Емкости серии Combi W изготавливают методом ротационного формования. Емкости серии Combi W-B и Combi W-BW произведенные методом экструзионного раздува, отличаются следующие особенности: уменьшенный вес и толщина стенки. Емкости Combi W и Combi W-B выпускаются только в синем исполнении.

Модель	Габариты, мм			Диаметр горловины (D), мм	Температура хранения
	Высота (H)	Ширина (C)	Длина (A)		
Combi W 1500	1705	750	1800	350	-20 до +70
Combi W 2000	2090	750	1800	350	-20 до +70
Combi W 1100 B	1290	750	1800	350	-20 до +70
Combi W 1500 B	1690	750	1800	350	-20 до +70
Combi W 2000 B	2090	750	1800	350	-20 до +70
Combi W 1100 BW	1290	750	1800	350	-20 до +70
Combi W 1500 BW	1690	750	1800	350	-20 до +70
Combi W 2000 BW	2090	750	1800	350	-20 до +70

Модель Combi W



Модель Combi W-B, Combi W-BW



3. КОМПЛЕКТНОСТЬ

В состав емкостей входят: завинчивающаяся инспекционная крышка большого диаметра, резьбовые штуцера (3 шт.). В нижней части емкости для слива / забора жидкостей расположены два отверстия, укомплектованные штуцерами Ø1" и Ø3/4". В верхней части – штуцер Ø3/4" и отверстие 34 мм. В инспекционную крышку баков вмонтирован дыхательный клапан, работающий при наполнении и опорожнении изделий. Каждая емкость укомплектована поплавковым клапаном. Объем в литрах соответствует обозначению модели.

4. МОНТАЖ И УСТАНОВКА

Поверхность фундамента под емкость должна быть ровной, гладкой, без явных выступов и посторонних предметов и впадин и соответствовать установленной нагрузке. Благодаря оптимальной форме, емкости Combi W, Combi W-B, Combi W-BW, требуют небольшой площади для размещения и эксплуатации; обеспечивают хранение значительных запасов питьевой воды и других жидкостей в уже готовом помещении; благодаря своей ширине, соответствующей размерам стандартного дверного проема, обеспечивают удобство монтажа и транспортировки.

5. УСЛОВИЯ ЭКСПЛУАТАЦИИ И МЕРЫ БЕЗОПАСНОСТИ

Рабочая температура от -20 °С до +60 °С. Емкости не предназначены для работы под давлением. Рабочее давление внутри емкости – давление столба жидкости.

Перевозка опасных жидкостей в баках запрещается.

Запрещается заполнение емкостей взрывчатыми веществами, газами под давлением, радиоактивными веществами, веществами, агрессивными к материалам внутренней оболочки, комплектующим и сервисного оборудования.

Использование емкостей для хранения и накопления жидких агрессивных продуктов возможно для сред обеспечивающих химическую стойкость материала бака и комплектующих в соответствии с таблицей совместимости.

Если баки применяются для хранения жидкостей с температурой вспышки 61 °С или менее, такой факт должен

быть согласован с компетентными органами и приняты меры по предотвращению опасного электростатического разряда.

Бывшая в употреблении полимерная тара должна быть направлена во вторсырье или на городскую свалку, а загрязненная вредными химическими продуктами – подвергнута захоронению на специальных полигонах в соответствии с санитарными нормами

6. ТРАНСПОРТИРОВКА И ХРАНЕНИЕ

Емкости моделей Combi W, Combi W-B, Combi W-BW транспортируют всеми видами транспорта в крытых и открытых транспортных средствах в соответствии с правилами перевозок грузов, действующих для данного вида транспорта.

Не допускаются погрузочно-разгрузочные работы с заполненными емкостями. Во время перевозки емкости должны быть надежно закреплены в кузове транспортного средства. Не допускается - поперечное или продольное перемещение, или удар.

В случае хранения емкостей Combi W, Combi W-B, Combi W-BW в отопливаемых складских помещениях, не рекомендуется располагать их на расстоянии ближе 1м от отопительных приборов.

Все емкости проходят на заводе контроль качества

Срок службы изделия – 50 лет, при соблюдении условий хранения, монтажа и эксплуатации.

По вопросам продаж и поддержки обращайтесь:

Астана +7(7172)727-132 Волгоград (844)278-03-48 Воронеж (473)204-51-73
Екатеринбург (343)384-55-89 Казань (843)206-01-48 Краснодар (861)203-40-90
Красноярск (391)204-63-61 Москва (495)268-04-70 Нижний Новгород (831)429-08-12
Новосибирск (383)227-86-73 Ростов-на-Дону (863)308-18-15 Самара (846)206-03-16
Санкт-Петербург (812)309-46-40 Саратов (845)249-38-78 Уфа (347)229-48-12

Единый адрес: ism@nt-rt.ru **Веб-сайт:** www.impuls.nt-rt.ru