

# ОБРАТНООСМОТИЧЕСКИЕ СИСТЕМЫ ДООЧИСТКИ ПИТЬЕВОЙ ВОДЫ

Производитель: АКВАТЕК, Китай

## НАЗНАЧЕНИЕ:

Для доочистки питьевой воды.

## ОПИСАНИЕ:

Многоступенчатая система подготовки питьевой воды с использованием технологии обратного осмоса. Накопительный бак фильтрованной воды емкостью 12 л. В комплекте кран для врезки в мойку.

## ПРИНЦИП ДЕЙСТВИЯ:

Вода проходит через префильтры, защищающие обратноосмотическую мембрану от механических и химических нагрузок, продавливается через полупроницаемую мембрану и поступает в специальный накопительный бак. Обработанная вода через постфильтр поступает к потребителю. Постфильтр служит дополнительной гарантией чистоты полученной питьевой воды.

Рабочее давление 2,8-6,0 бар.

Диапазон рабочих температур – +2...+40 °С.



бытовые фильтры

## ТЕХНИЧЕСКИЕ ПАРАМЕТРЫ

Наименование	Производительность, л/сутки	Количество ступеней очистки	Код
RO-4.2	140-170	4	0-25-3280
RO-5.2	190-250	5	0-25-3285
RO-5.2M с минерализатором	190-250	5	0-25-5060
RO-5.2PW с насосом-повысителем	250-330	5	0-25-5065

## По вопросам продаж и поддержки обращайтесь:

Астана +7(7172)727-132    Волгоград (844)278-03-48    Воронеж (473)204-51-73    Екатеринбург (343)384-55-89  
Казань (843)206-01-48    Краснодар (861)203-40-90    Красноярск (391)204-63-61    Москва (495)268-04-70  
Нижний Новгород (831)429-08-12    Новосибирск (383)227-86-73    Ростов-на-Дону (863)308-18-15  
Самара (846)206-03-16    Санкт-Петербург (812)309-46-40    Саратов (845)249-38-78    Уфа (347)229-48-12

**Единый адрес:** [ism@nt-rt.ru](mailto:ism@nt-rt.ru)    **Веб-сайт:** [www.impuls.nt-rt.ru](http://www.impuls.nt-rt.ru)

# КОМПЛЕКТУЮЩИЕ ДЛЯ СИСТЕМ ДООЧИСКИ ПИТЬЕВОЙ ВОДЫ

Производитель: АКВАТЕК, Китай; Filmtec, США

## ОПИСАНИЕ:

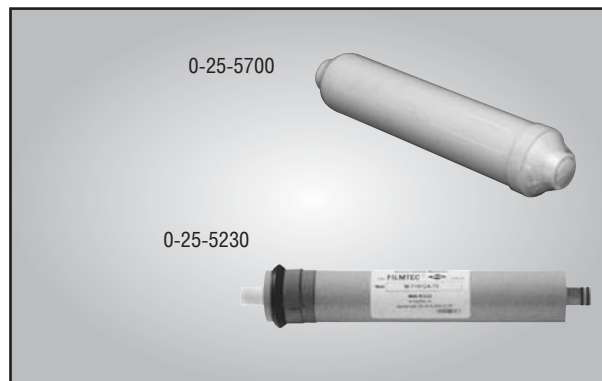
**постфильтр** – угольный картридж, используемый для кондиционирования воды.

**минерализатор** – картридж обогащает воду минеральными веществами (солями кальция, магния, калия, натрия).

**TW 30-50** – обратноосмотическая синтетическая мембрана. Производительность 140-170 л/сутки.

**TW 30-75** – обратноосмотическая синтетическая мембрана. Производительность 190-250 л/сутки.

**TW 30-100** – обратноосмотическая синтетическая мембрана. Производительность 250-330 л/сутки.



бытовые фильтры

## ТЕХНИЧЕСКИЕ ПАРАМЕТРЫ

Наименование	Код
Постфильтр	0-25-5700
Мембрана TW 30-50	0-25-5220
Мембрана TW 30-75	0-25-5230
Мембрана TW 30-100	0-25-5240
Минерализатор	0-25-5710

### По вопросам продаж и поддержки обращайтесь:

Астана +7(7172)727-132 Волгоград (844)278-03-48 Воронеж (473)204-51-73 Екатеринбург (343)384-55-89  
Казань (843)206-01-48 Краснодар (861)203-40-90 Красноярск (391)204-63-61 Москва (495)268-04-70  
Нижний Новгород (831)429-08-12 Новосибирск (383)227-86-73 Ростов-на-Дону (863)308-18-15  
Самара (846)206-03-16 Санкт-Петербург (812)309-46-40 Саратов (845)249-38-78 Уфа (347)229-48-12

**Единый адрес:** [ism@nt-rt.ru](mailto:ism@nt-rt.ru) **Веб-сайт:** [www.impuls.nt-rt.ru](http://www.impuls.nt-rt.ru)