

Баки серии Combi объемом 1 100, 1 500 и 2 000 литров имеют прямоугольную форму.

Предназначены для хранения значительного запаса жидкости при небольших габаритных размерах самого бака.

Изготавливаются методом ротационного формования и методом экструзионного раздува (индекс «BW») из полиэтилена средней и высокой плотности соответственно.

Наружный слой синий, внутренний – белый. Полиэтилен для производства внутреннего слоя используется в чистом виде, без добавления красителей. Такой бак обладает бактериостатическим свойством.

Комплектуются крышкой с клапаном, штуцерами и поплавковым клапаном.

Все баки Combi BW имеют удобные ручки для транспортировки.

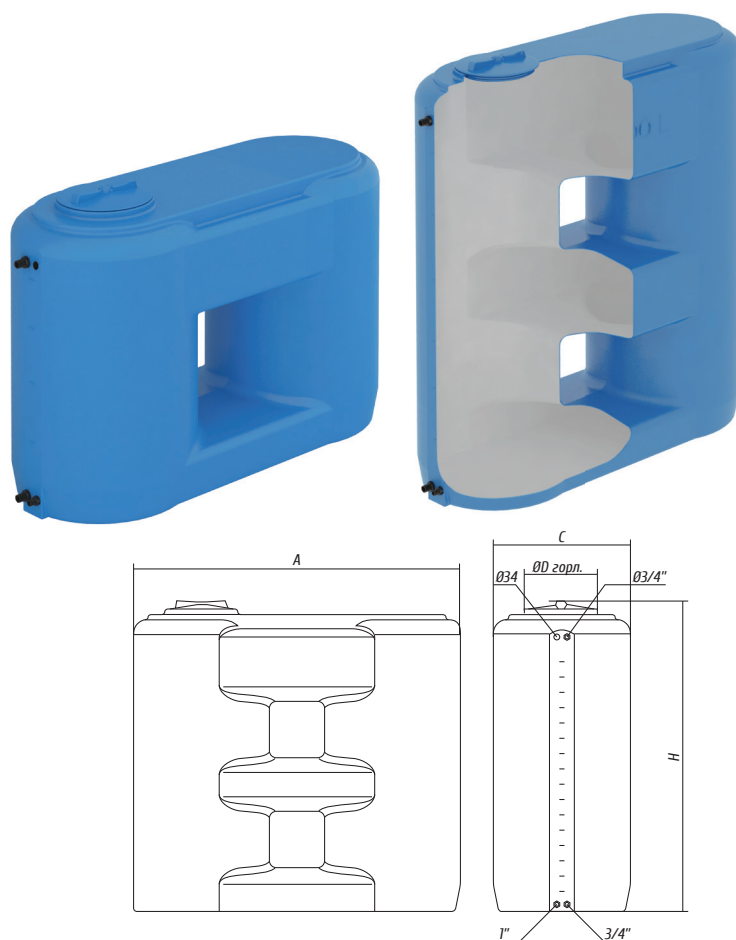


Таблица 3

Модель, л	Габариты, мм			Диаметр горловины, D, мм	Цвет изделия
	Высота, H	Ширина, C	Длина, A		
Combi 1100 BW	1290	750	1800	350	■
Combi 1100	1365	750	1600	350	■
Combi 1500 BW	1690	750	1800	350	■
Combi 1500	1705	750	1800	350	■
Combi 2000 BW	2090	750	1800	350	■
Combi 2000	2090	750	1800	350	■

По вопросам продаж и поддержки обращайтесь:

Астана +7(7172)727-132 Волгоград (844)278-03-48 Воронеж (473)204-51-73 Екатеринбург (343)384-55-89
 Казань (843)206-01-48 Краснодар (861)203-40-90 Красноярск (391)204-63-61 Москва (495)268-04-70
 Нижний Новгород (831)429-08-12 Новосибирск (383)227-86-73 Ростов-на-Дону (863)308-18-15
 Самара (846)206-03-16 Санкт-Петербург (812)309-46-40 Саратов (845)249-38-78 Уфа (347)229-48-12

Единый адрес: ism@nt-rt.ru **Веб-сайт:** www.impuls.nt-rt.ru