

Баки серии АТР объемом 500, 800 и 1 000 литров и баки QUADRO W объемом 750 и 1 000 литров имеют прямоугольную форму.

Идеально подходят для использования в системах водопровода и отопления, в пищевой и химической промышленности.

Производятся методом ротационного формования из полиэтилена средней плотности.

Специальная форма бака обеспечивает его жесткость. Благодаря размерам, соответствующим стандартным дверным проемам, удобны при транспортировке и монтаже.

Комплектуются крышкой с клапаном, штуцерами и поплавковым клапаном.

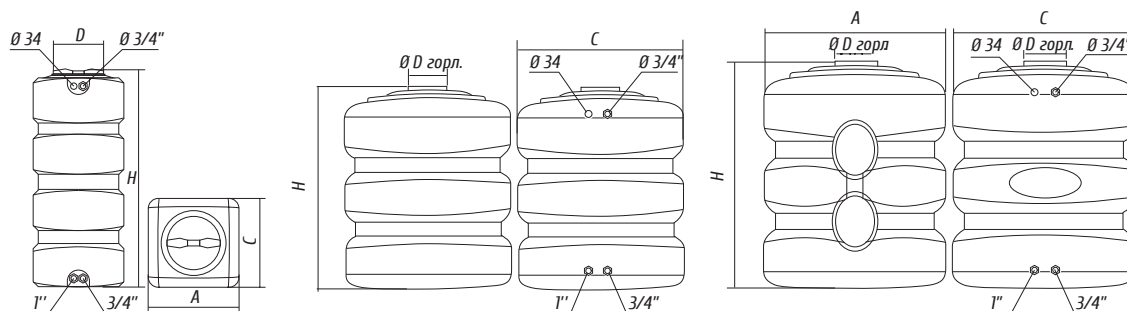


Таблица 2

Модель, л	Габариты, мм			Диаметр горловины, D, мм	Цвет изделия
	Высота, H	Ширина, C	Длина, A		
АТР 500	1100	700	860	350	■
АТР 800	1400	720	1070	350	■
АТР 1000	1360	700	1290	350	■
Quadro W 750	1650	750	750	350	■
Quadro W 1000	2110	750	750	350	■

**По вопросам продаж и поддержки обращайтесь:**

Астана +7(7172)727-132 Волгоград (844)278-03-48 Воронеж (473)204-51-73 Екатеринбург (343)384-55-89  
 Казань (843)206-01-48 Краснодар (861)203-40-90 Красноярск (391)204-63-61 Москва (495)268-04-70  
 Нижний Новгород (831)429-08-12 Новосибирск (383)227-86-73 Ростов-на-Дону (863)308-18-15  
 Самара (846)206-03-16 Санкт-Петербург (812)309-46-40 Саратов (845)249-38-78 Уфа (347)229-48-12

**Единый адрес:** ism@nt-rt.ru **Веб-сайт:** www.impuls.nt-rt.ru